

Technisches Datenblatt :

# **200 ATJ ST5**

---

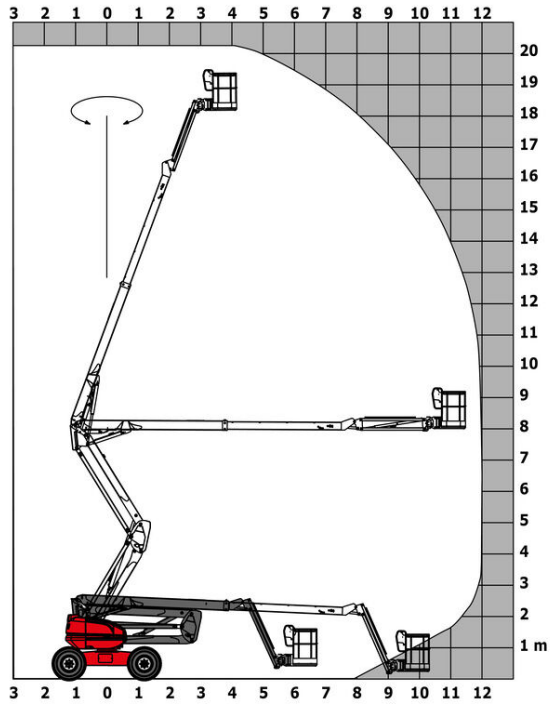


Kapazität		Metrisch
Arbeitshöhe	h21	20.35 m
Plattformhöhe	h7	18.35 m
Maximale seitliche Reichweite		12 m
Ärberhang / Knickpunkt Gelenk	h31	8 m
Korbarm-Drehwinkel (oben / Boden)		+69 ° / -66 °
Tragfähigkeit des Arbeitskorbs	Q	230 kg
Drehung des Oberwagens		355 °
Drehung des Arbeitskorbs (rechts / links)		90 ° / 90 °
Anzahl Personen (innen / außen)		2 / 2
Gewicht und Reifengröße		
Gewicht der Arbeitsbühne*		10050 kg
Arbeitskorb Abmessungen (Länge x Breite)	lp / ep	2.10 m x 0.80 m
Gesamtbreite	b1	2.47 m
Gesamtlänge	l1	8.43 m
Gesamthöhe	h17	2.70 m
Gesamtlänge eingefahren	l9	6.24 m
Bauhöhe eingefahren	h18	2.99 m
Bodenfreiheit (Zugang)	h20	500 mm
Gegengewicht Versatz (Oberwagen bei 90°)	a7	0.11 m
Innere Wenderadius	b13	1.26 m
äußerer Wenderadius	Wa3	3.90 m
Bodenfreiheit Mitte Radstand	m2	0.44 m
Radstand	y	2.40 m
Leistung		
Fahrgeschwindigkeit - Transportmodus		4.70 km/h
Fahrgeschwindigkeit - Arbeitsmodus		0.80 km/h
Steigfähigkeit		40 %
Zulässige Neigung im Arbeitsmodus		5 °
Reifen		
Bereifung		Cured on foam filled tires
Reifengröße, vorn / hinten		1025 x 365 mm - 1025 x 365 mm
Antriebsräder (vorne / hinten)		2 / 2
Lenkräder (vorne / hinten)		2 / 2
Gebremste Räder / Räder		0 / 2
Motor/Batterie		
Hersteller / Motor Modell		Yanmar - 3TNV88C
Nennleistung Verbrennungsmotor / Leistung (kW)		34 Hp / 25.50 kW
Diverse		
Bodendruck		20.65 dan/cm2
Hydraulikdruck		335 Bar
Fassungsvermögen des Hydrauliktanks		80 l
Fassungsvermögen des Kraftstofftanks		78 l
Einhaltung von Normen		
Diese Maschine entspricht:		Europäische Richtlinien: 2006/42/EG - Maschinen (Neufassung EN 280:2013) - 2004/108/EG (EMV) - 2006/95/EG (Niederspannung)

Variiert und ist Abhängig von den Länderspezifischen Optionen

# 200 ATJ ST5 - Traglasttabellen

## Lastdiagramm



# Ausstattung

## Standard

230-V-Anschluss  
 4 Allradlenkung mit hundeganglenkung  
 4 gleichzeitige Bewegungen  
 Alarmton und Kontrollleuchte (Neigung, Überlast, Gefälle)  
 Allradantrieb  
 Betriebsstundenzähler  
 CAN-Bus-Technologie  
 Differentialsperre an der Hinterachse  
 Easy Manager  
 Elektrische Notpumpe  
 Engine with DPF  
 Korb verzinkt 2.100 mm  
 Kraftstoffanzeige mit Niedrigstand-Warnleuchte  
 LED rotating beacon  
 Not-Aus-Schalter im Arbeitskorb und am Oberwagen  
 Pendelvorderachse  
 Proportional-Regelung  
 Stop & Go  
 Stufenweise Drehzahlregelung  
 Totmannpedal  
 Vorderachse mit Schlupfbegrenzung  
 großes Farbdisplay an der Bodensteuerung

## Optional

Kühlwasservorwärmer  
 Code Wegfahrsperre  
 110 oder 230 V Steckdose mit Schutzschalter  
 Arbeitsscheinwerfer  
 Batterie Hauptschalter  
 Biologisch abbaubares Öl  
 Bordeigener Generator (3,5 oder 5 kW)  
 Druckluftanschluß im Arbeitskorb  
 Durchgehende Drehung des Oberwagens  
 Easy Link mit Fernabschaltung  
 Galvanized basket 2.100 mm with lateral door  
 Korb verzinkt 2.100 mm  
 Leistungsstarke Batterie  
 Oberwagen-Verriegelung mit Schloss  
 Oil tank locking cap  
 Piepton bei Fahrt  
 Piepton bei allen Bewegungen  
 SPS : Secondary protection system  
 Schutz-Abdeckung der unteren Steuerbox  
 Sicherheitskit (Helm + Sicherheitsgurt)  
 Socket 230 V + differential circuit breaker  
 Tastatur-Zugangskontrolle für Easy Link  
 Verschlusskappe Kraftstofftank  
 Öl für tiefe Temperaturen

# Aggeler

**FÖRDER- UND  
HEBETECHNIK**

Aggeler AG – Amriswilerstr. 49 – CH-9314 Steinebrunn  
Telefon +41 (0)71 477 28 28 – [www.aggeler.ch](http://www.aggeler.ch)

# **MANITOU**

## **HANDLING YOUR WORLD**

Siège Social

430 rue de l'Aubinière - 44150 Ancenis Cedex - France  
Tel: +33(0)2 40 09 10 11 - Fax: +33 (0)2 40 09 10 97

[www.manitou.com](http://www.manitou.com)



In vorliegender Broschüre sind die Versionen und Konfigurationsoptionen für Manitou-Produkte beschrieben, die mit unterschiedlicher Ausrüstung ausgestattet werden können. Bei der in der Broschüre beschriebenen Ausrüstung kann es sich um Standard- oder Sonderausrüstung handeln oder um Ausrüstung, die für bestimmte Versionen nicht erhältlich ist. Manitou behält sich das Recht vor, jederzeit unangekündigte Änderungen an den gezeigten und beschriebenen Spezifikationen vorzunehmen. Der Hersteller haftet nicht für die angegebenen Spezifikationen. Für weitere Informationen wenden Sie sich bitte an Ihren Manitou-Händler. Dokument ohne Gewähr. Die Produktbeschreibungen können vom eigentlichen Produkt abweichen. Die Auflistung der Spezifikationen erhebt keinen Anspruch auf Vollständigkeit. Logos und Corporate Identity des Unternehmens sind Eigentum von Manitou und dürfen nicht ohne Genehmigung verwendet werden. Alle Rechte vorbehalten. Die in dieser Broschüre enthaltenen Fotos und Abbildungen dienen lediglich Informationszwecken.

Manitou BF SA - Société anonyme à conseil d'administration - Unternehmenskapital: 39.668.399 Euro - Eingetragen im Handelsregister von Nantes unter der Nummer 857 802 508